



8 800 301-72-50  
http://lampshopping.ru

## TECHNICAL SHEET / FICHE TECHNIQUE

### LAMPE GRAS N°304 XL OUTDOOR



#### Outdoor lamp | Lampe d'extérieur

**Material:** stainless steel, celoron, aluminium, borosilicate glass, galvanized steel, silicone seals

**Matériaux:** acier inoxydable, celoron, aluminium, verre borosilicate, acier galvanisé, joints silicone

Outdoor painting  
Peinture haute resistance

**Weight:** Net 5 kg | Gross 5,6 kg

**Poids:** Net 5 kg | Brut 5,6 kg

#### Dimensions:

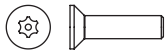
Rod: 304 mm | Cast: Ø143 mm  
Bielle: 304 cm | Fonte: Ø14,3 mm

**Packaging:** 610 × 265 × 260 mm

Rubber electric wire H07RN-F  
3 × 1 mm<sup>2</sup>

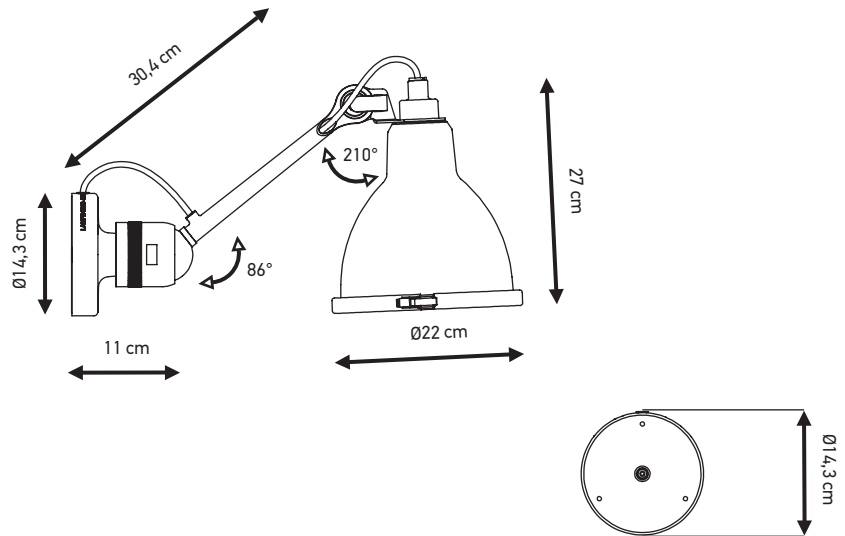
Câble électrique caoutchouc  
H07RN-F 3 × 1 mm<sup>2</sup>

Anti-theft screws  
Vis antivol



CL I - E27 - ESL 23W / Led 8W

IP 64    



#### FINISHES / FINITIONS



N°304 XL BL-SAT

Black satin steel | Colored or coppered shade  
Acier noir satin | Réflecteur couleur ou cuivré

#### SHADES COLOURS / COULEURS DE RÉFLECTEURS



black



red



yellow



blue



raw  
copper



raw  
copper  
white

The shades are available in round or conic shape / Les réflecteurs sont disponibles en version ronde ou conique



**DCW**  
ÉDITIONS  
PARIS

71 rue de la Fontaine au Roi  
75011 Paris - France  
+33 (0)1 40 21 37 60  
sales@dcwe.fr