



**Ceiling lamp | Plafonnier**

**Material:** Steel  
**Matériaux:** Acier

**Weight:** Net 3,9 kg | Gross 5,5 kg  
**Poids:** Net 3,9 kg | Brut 5,5 kg

**Dimensions:**

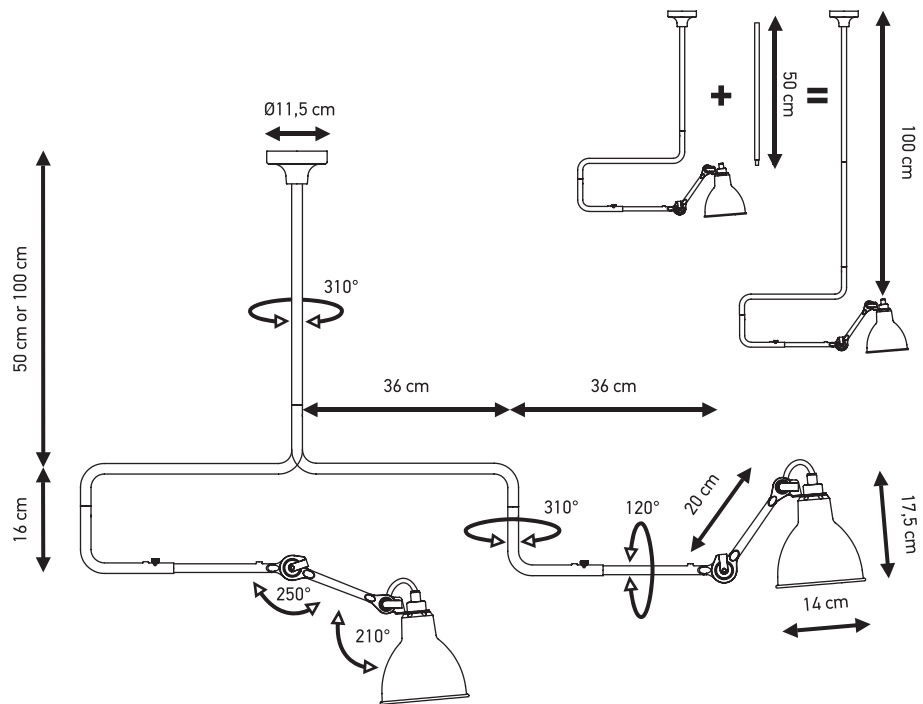
Bar min 500 mm, max 1000 mm |  
 Arm min 360 mm, max 720 mm |  
 Rod 200 mm  
 Barre min 500 mm, max 1000 mm |  
 Bras min 360 mm, max 720 mm |  
 Bielle 200 mm

**Packaging:** 1055 × 340 × 195 mm

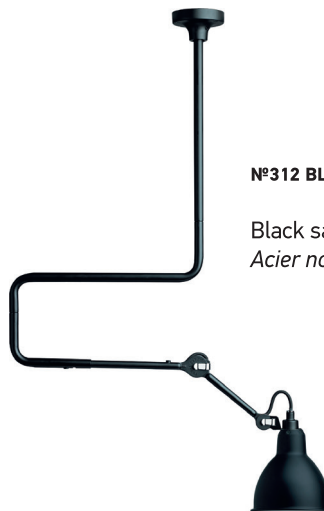
Electric fabric wire  
 Câble électrique tissu

**CL I-E14-ESL11W**

IP20



FINISHES / FINITIONS



**N°312 BL-SAT**

Black satin steel | Colored, chromed or coppered shade  
 Acier noir satin | Réflecteur couleur, chromé ou cuivré

SHADES COLOURS / COULEURS DE RÉFLECTEURS



The shades are available in round or conic shape / Les réflecteurs sont disponibles en version ronde ou conique

