

Reading lamp | *Lampe de lecture*

Material: Steel
Matériaux: Acier

Weight: Net 10 kg | Gross 12,2 kg
Poids: Net 10 kg | Brut 12,2 kg

Dimensions:
Bar 1050 mm | Adjustable arm
min 360 mm, max 720 mm | Rod
200 mm
*Barre 1050 mm | Bras ajustable
min 360 mm, max 720 mm | Bielle
200 mm*

Packaging: 1345 × 575 × 335 mm

Electric fabric wire
Câble électrique tissu



CL II – E14 – ESL11W

IP20

DCW
ÉDITIONS
PARIS

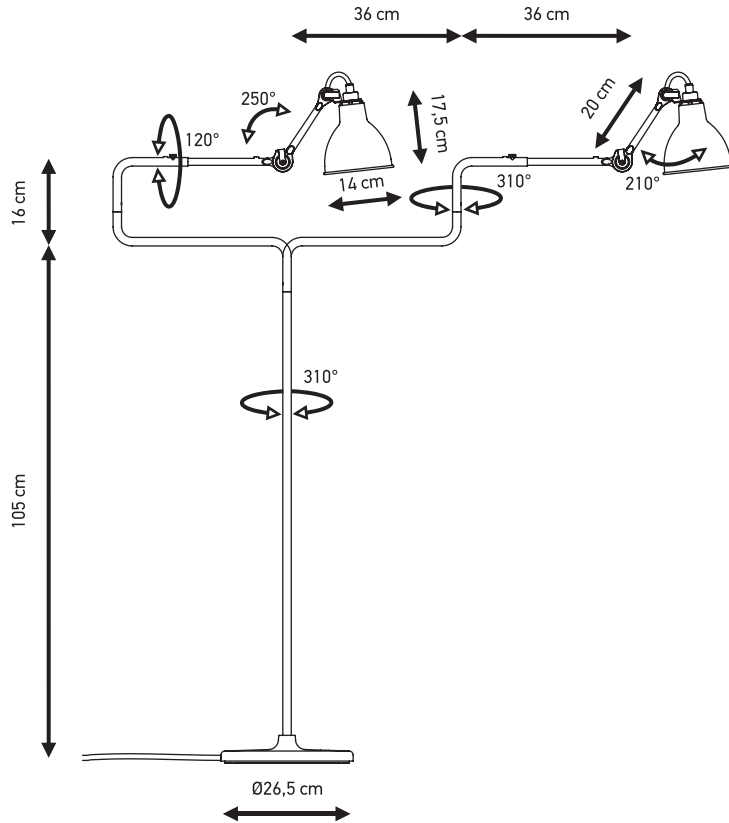
71 rue de la Fontaine au Roi
75011 Paris – France
+33 (0)1 40 21 37 60
sales@dcwe.fr

8 800 301-72-50

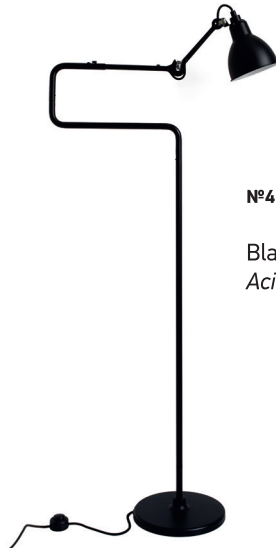
<http://lampshopping.ru>

TECHNICAL SHEET / FICHE TECHNIQUE

LAMPE GRAS N°411



FINISHES / FINITIONS



N°411 BL-SAT

Black satin steel | Colored, chromed or coppered shade
Acier noir satin | Réflecteur couleur, chromé ou cuivré

SHADES COLOURS / COULEURS DE RÉFLECTEURS



black



red



yellow



blue



chrome



white



frosted
glass
(round
only)



white
copper



black
copper



copper



copper
white



raw
copper



raw
copper
white

The shades are
available in round
or conic shape / *Les
réflecteurs sont dis-
ponibles en version
ronde ou conique*

